
Manual de Instruções

SC20-BR

FONÔMETRO
(MEDIDOR DE RUÍDOS)

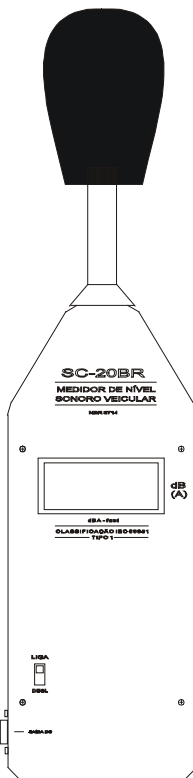


Índice

Apresentação	02
Características técnicas	02
Acessórios incluídos	03
Acessórios opcionais	04
Conexão ao computador	05
Utilização veicular conforme NBR9714	07

Apresentação

Para uso portátil ou ligado ao computador com o programa IGOR (não fornecido com este aparelho)



Características técnicas

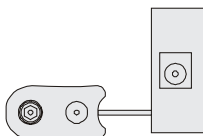
- Medidor de nível sonoro TIPO 1, conforme NBR - 9714 e IEC - 651;
- Faixa dinâmica de medição (RMS): 23 a 130 dBA;
- Faixa dinâmica de medição (Pico): até 140 dBA (linear), tempo de subida 75 ms;
- Microfone: tipo capacitivo ½" removível;
- Curva de resposta: dBA;
- Parâmetro de medição: NPS - Nível de Pressão Sonora;
- Leitura: Display de 3 ½ dígitos com indicação de saturação de medidas e carga de bateria;
- Alimentação: bateria alcalina de 9 Volts (6lf22) e alimentação externa CC;
- Deve-se usar o TM 616 (Controlador Serial), quando ligado ao computador.

Acessórios incluídos

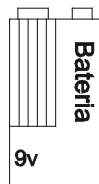
- Protetor de microfone para Fonômetro;
- Adaptador de bateria para Fonômetro;
- Bateria 9 Volts;
- Manual de instruções;
- Fonômetro.



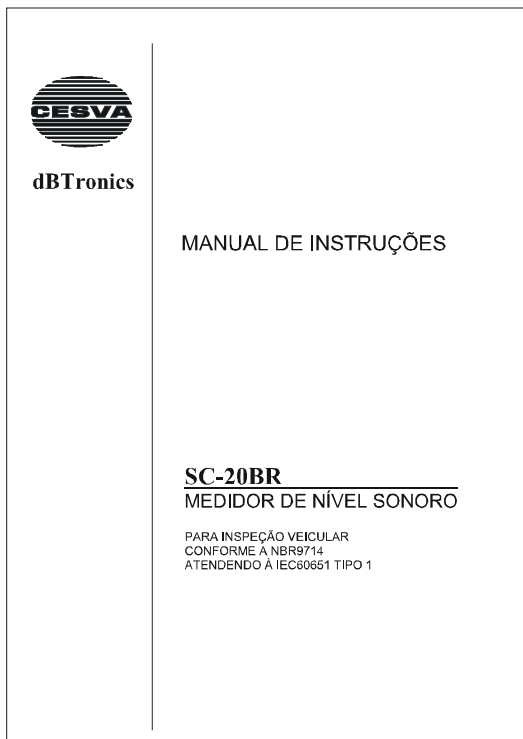
Protetor de Microfone
para Fonômetro
(Paravento)



Adaptador de Bateria
para Fonômetro



Bateria 9Volts



Manual de instruções



Fonômetro

Acessórios opcionais

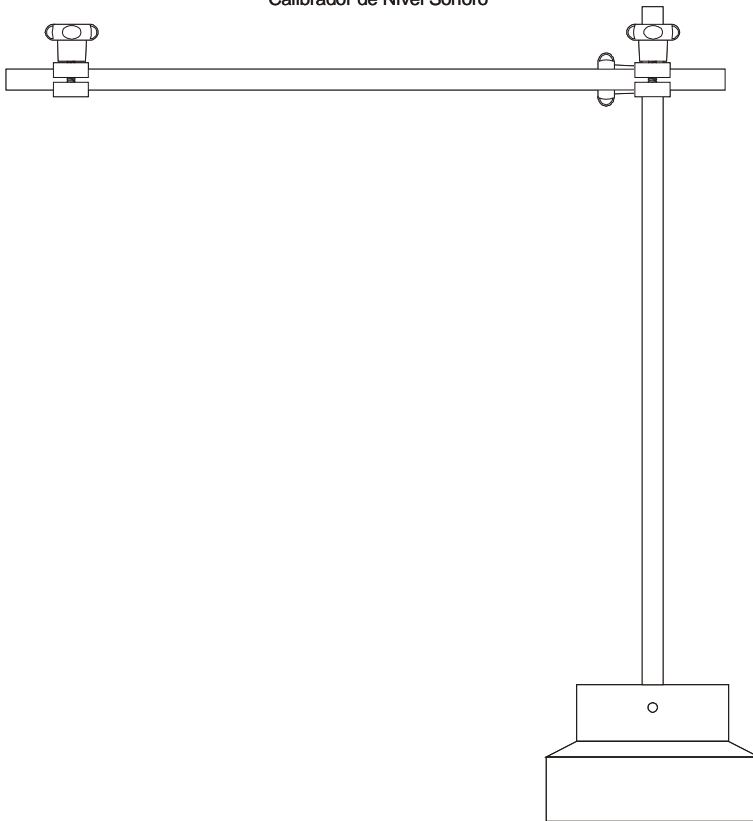
- CB5 - Calibrador de nível sonoro;
- Pedestal para posicionamento.

Dimensões: 500 x 480 x 680 mm

Peso: 7,125 Kg



Calibrador de Nível Sonoro



Pedestal para Fixação do Fonômetro

Conexão ao computador

- A utilização do Fonômetro no computador deverá ser feita através do TM 616 (Controlador Serial).

Abertura e entrada de cabos na caixa do TM 616



- Retirar uma das entradas de cabos (a mais próxima da conexão do cabo serial do Fonômetro), fazer um simples corte na borracha como mostra a figura abaixo:

Após fazer o corte na borracha, passar o cabo serial do Fonômetro pela borracha, depois pela entrada e conectando-o à serial de entrada para o Fonômetro.
Voltar a borracha no lugar.



As 4 entradas de borracha de uma das laterais e a do meio da extremidade oposta à entrada da alimentação já vêm cortadas de fábrica.

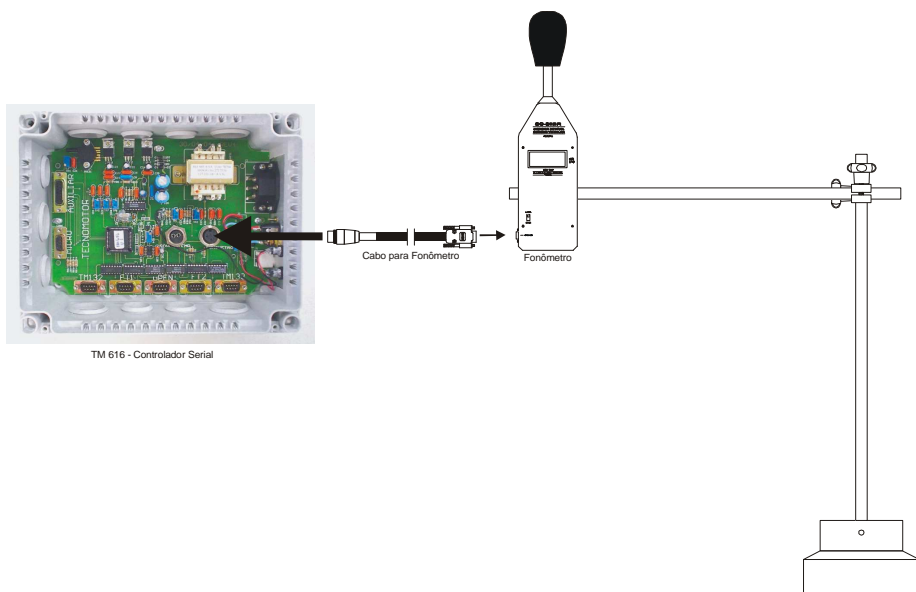
Vista por cima com a caixa aberta



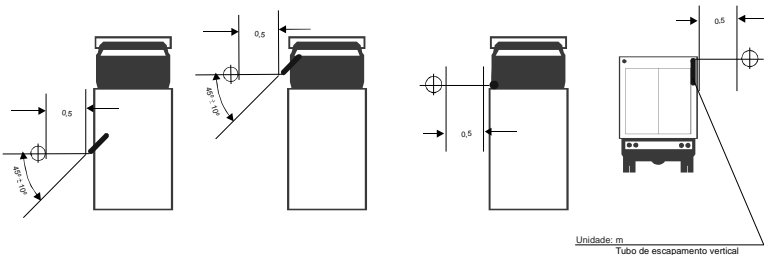
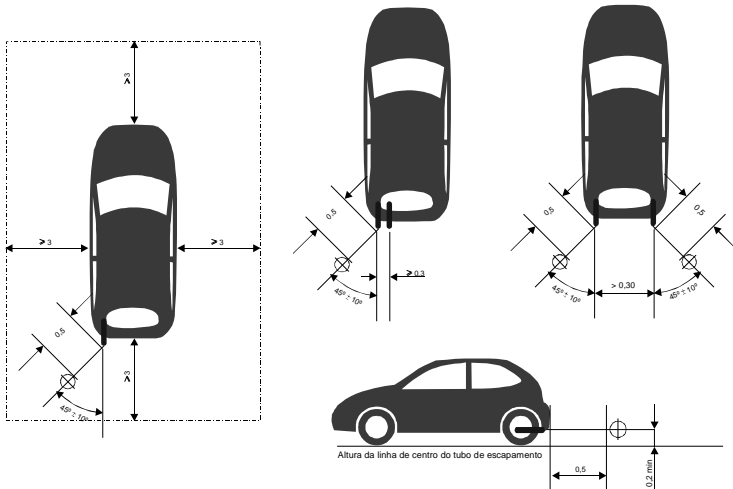
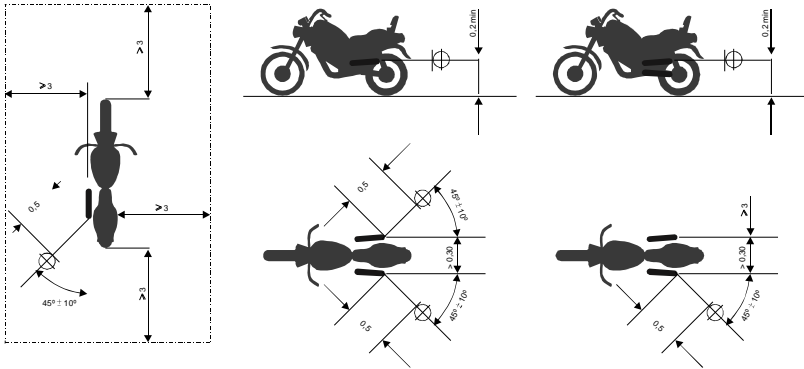
Entrada para o Fonômetro

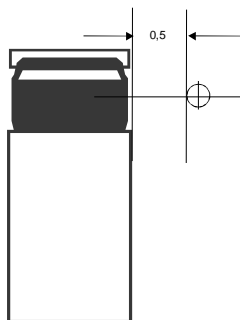
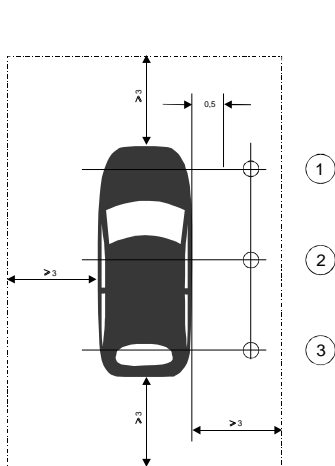
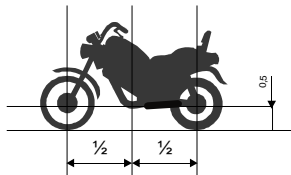
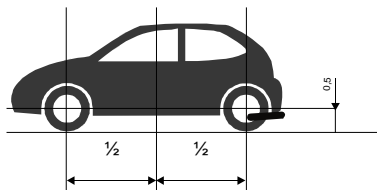
Obs.: A ligação detalhada do TM 616 (Controlador de Serial) ao computador está no respectivo manual de operações.

Conexão do Fonômetro ao TM 616 (Controlador Serial)

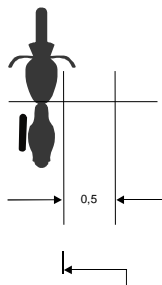
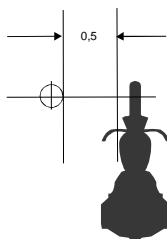


Utilização veicular conforme NBR9714



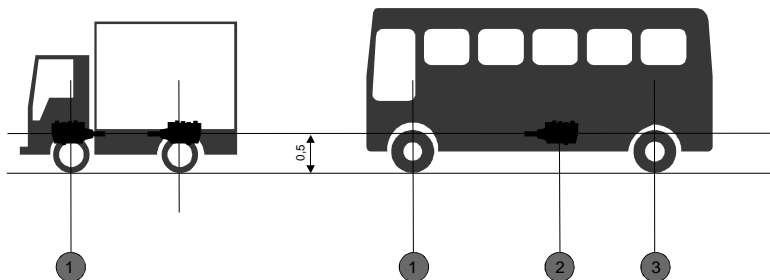


- ① Motor Dianteiro
- ② Motor entre eixos
- ③ Motor Traseiro



Face do bloco do motor
Lado do Filtro de ar

Veículo de 3 rodas



Os dados apresentados neste manual têm como base as informações mais recentes disponíveis até a data de sua elaboração. A TECNOMOTOR não se responsabiliza, portanto, por eventuais incorreções existentes. Em caso de dúvida, consulte o nosso departamento técnico.



REPRODUÇÃO PROIBIDA

É proibida a duplicação ou reprodução do todo ou de qualquer parte desta obra, sob qualquer forma ou por qualquer meio (eletrônico, mecânico, fotográfico, gravação, outros) sem autorização expressa do detentor do copyright.

Todos os DIREITOS RESERVADOS E PROTEGIDOS pela Lei no 5988 de 14/12/1973 (Lei dos Direitos Autorais)

Reservamo-nos o direito de fazer alterações nesta obra sem prévio aviso.



TECNOMOTOR ELETRÔNICA DO BRASIL S.A.

**Rua Albino Triques, 2040 - Tel/Fax: (16) 3362-8000/2106-8000
Santa Felícia - CEP 13563-340 - SÃO CARLOS - SP - BRASIL**

CANAL DIRETO TECNOMOTOR: 0300 789-4455

TECNOMOTOR DISTRIBUIDORA S.A.

**Rua Marcus Vinícius de Mello Moraes, 657
Bairro Santa Felícia - CEP 13563-304
Tel/Fax: (16) 2106-8009
SÃO CARLOS - SP - BRASIL**

www.tecnomotor.com.br

**e-mails: tecnomotor@tecnomotor.com.br
distribuidora@tecnomotor.com.br
apoiotecnico@tecnomotor.com.br**