

Alinhador de faróis  
TD6400



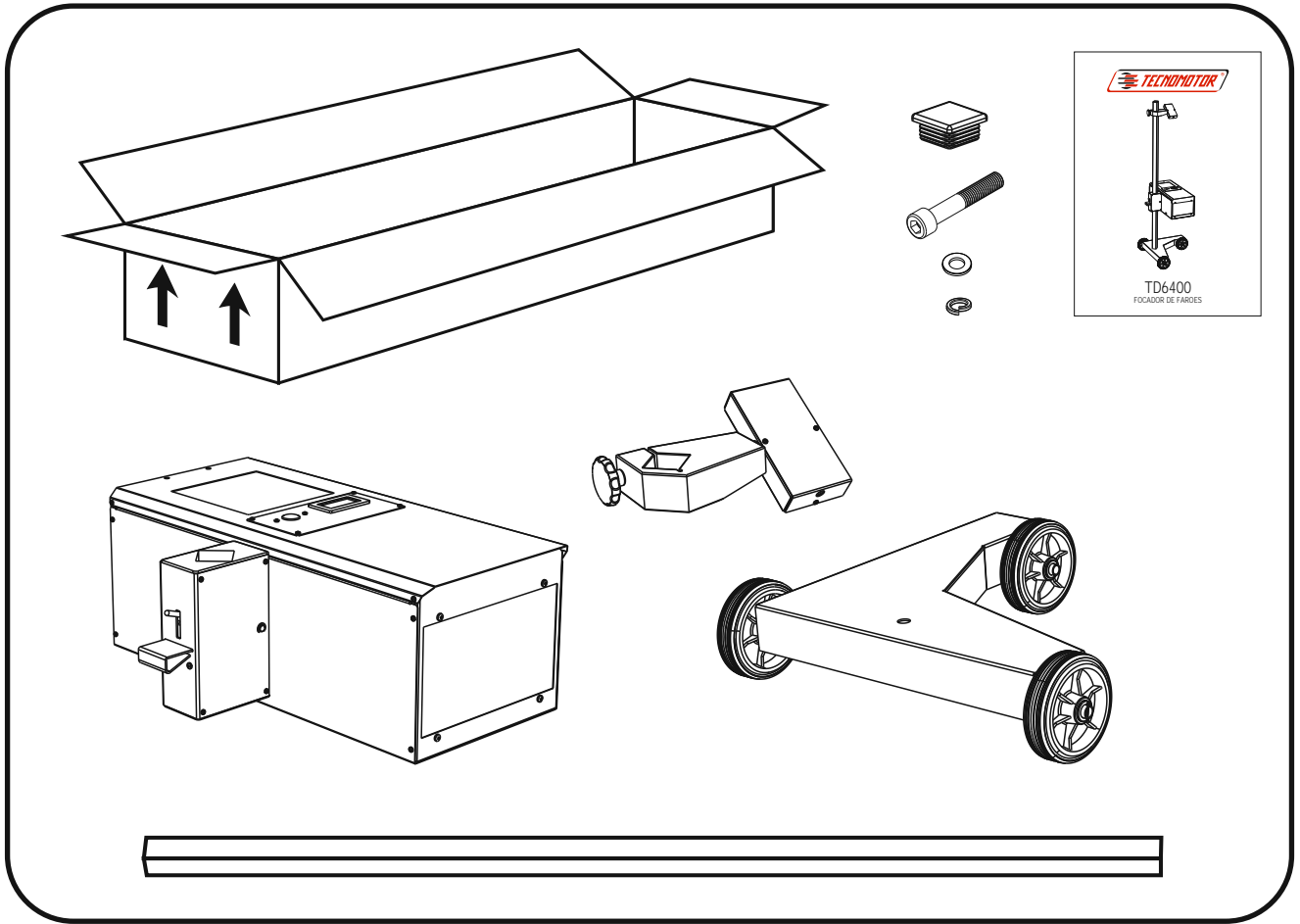
**TECNOMOTOR DISTRIBUIDORA S.A.**

CNPJ: 01.811.547/0001-30

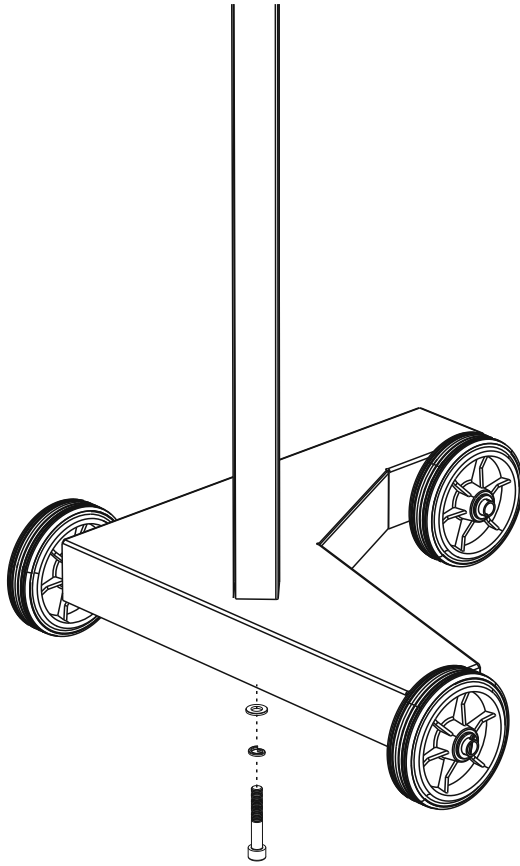
Rua Marcos Vinicus de Mello Moraes, 704 - Santa Felícia

13563-304 - São Carlos - SP - Brasil

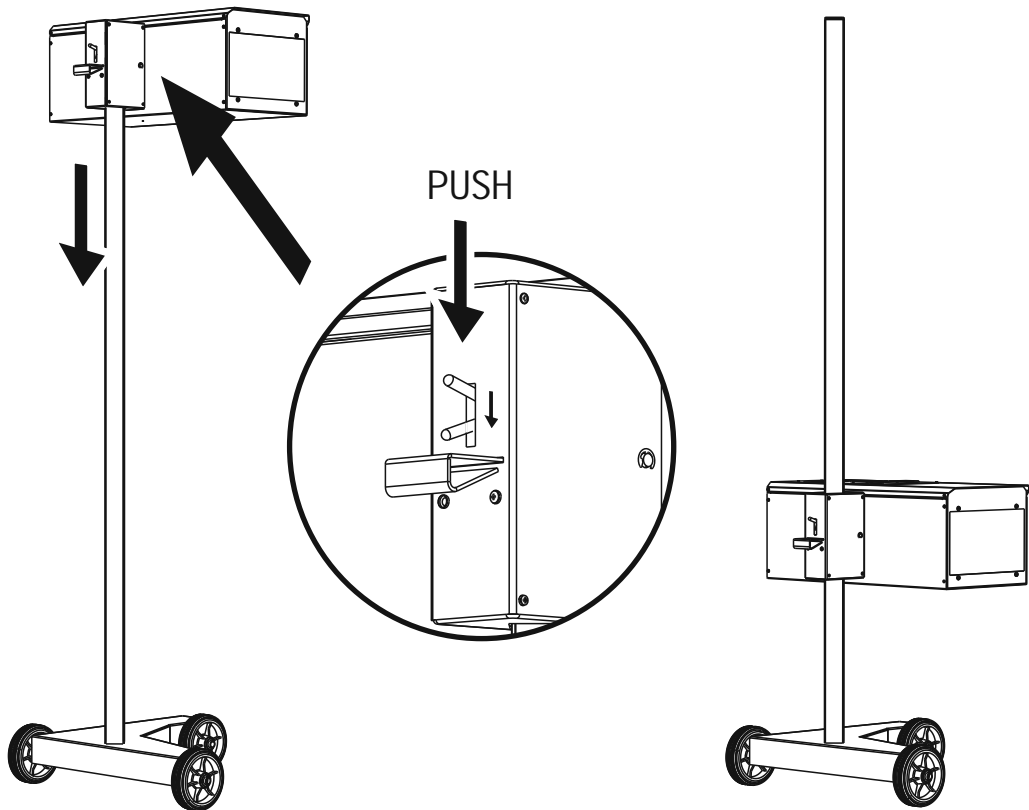
Telephone / FAX: +55 16 2106 8000



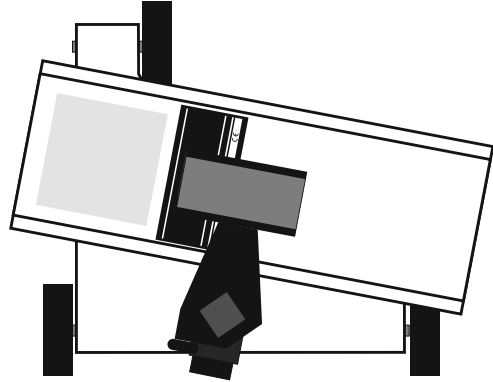
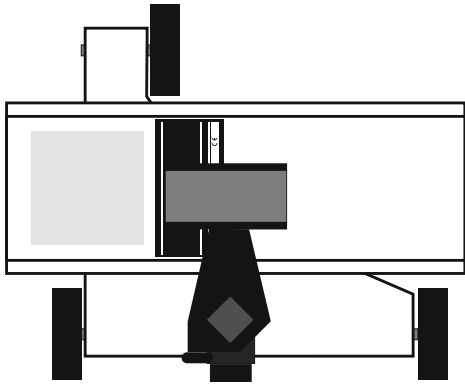
1



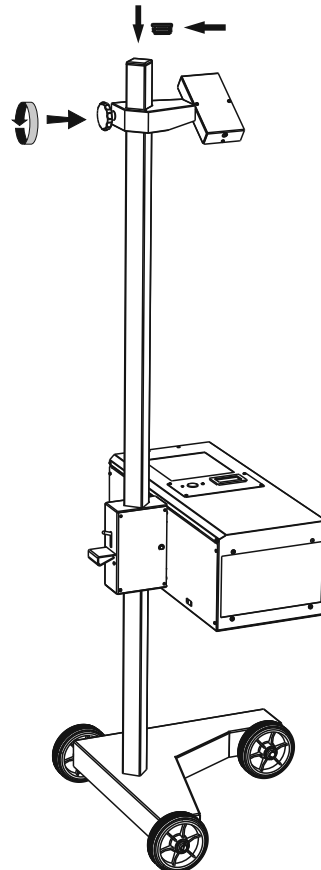
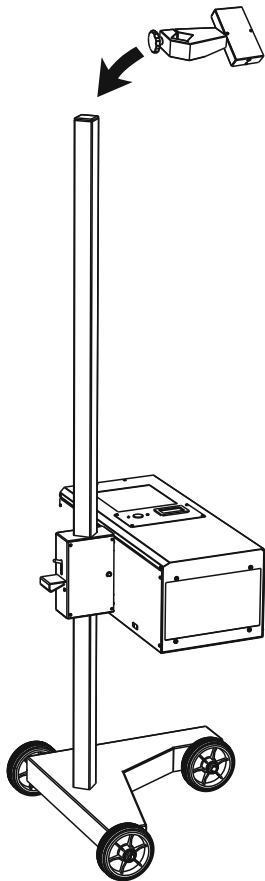
2



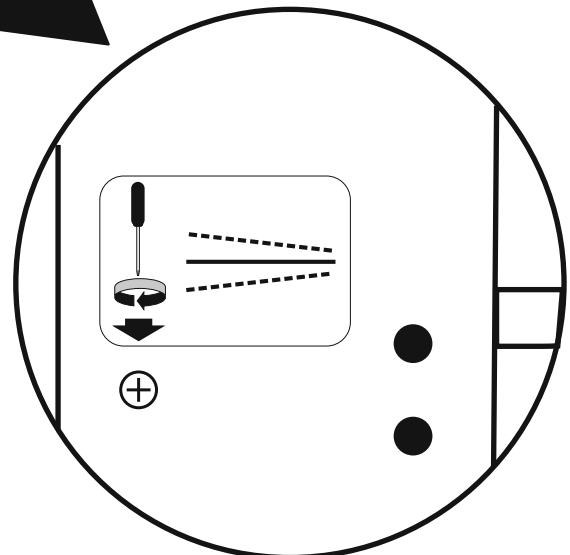
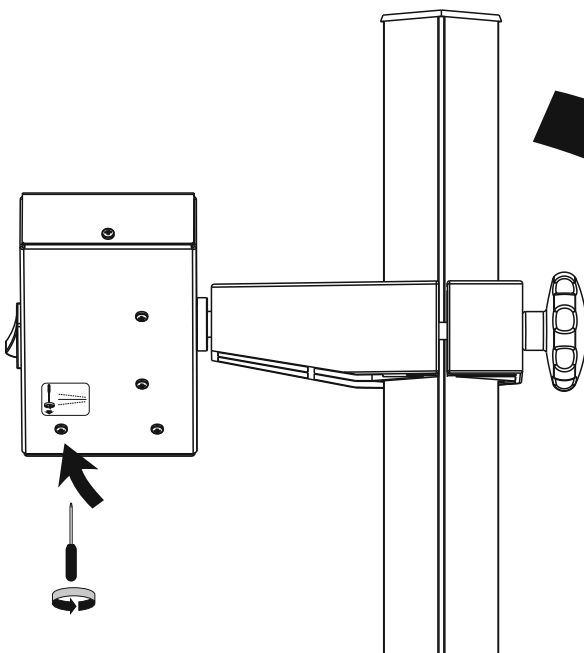
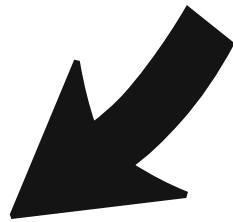
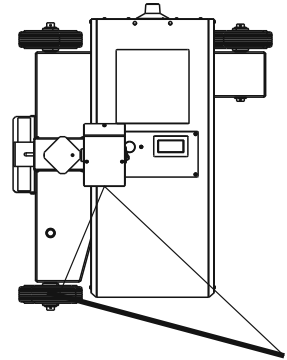
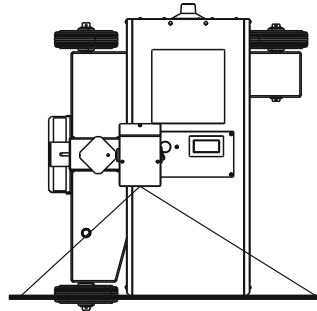
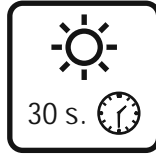
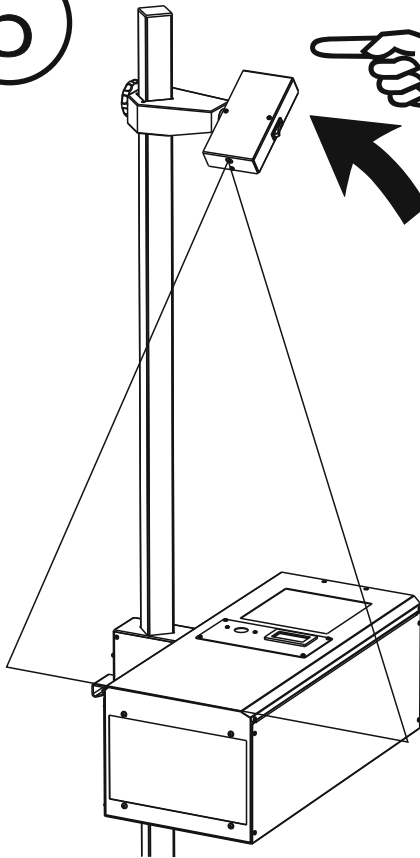
3

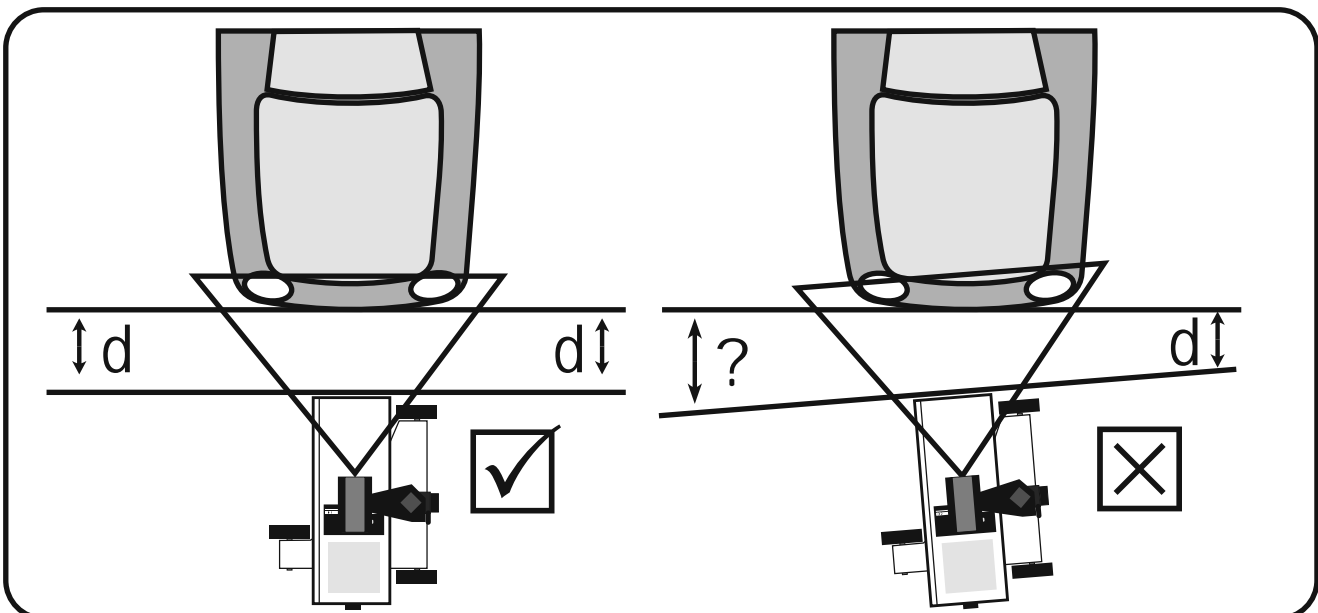
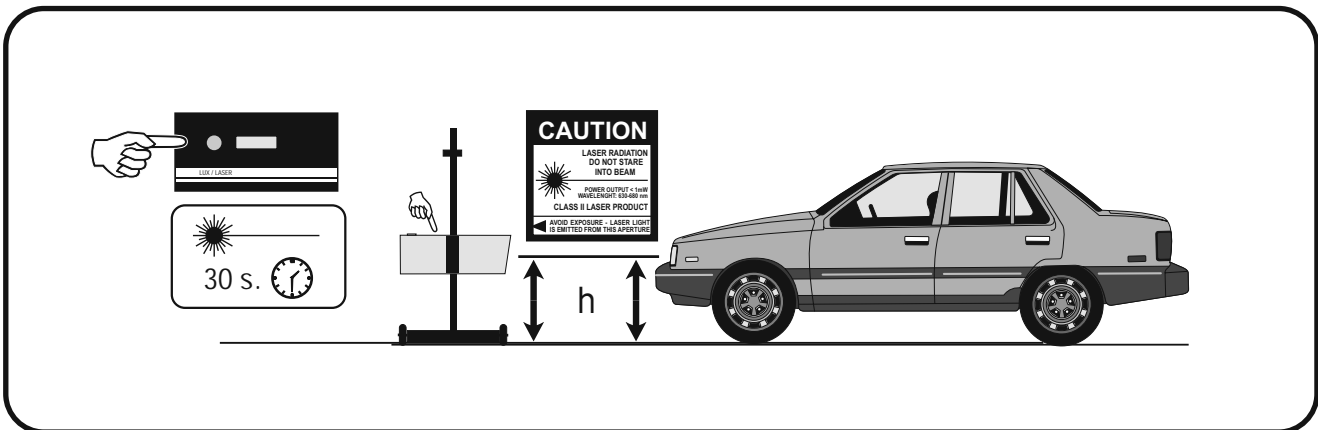
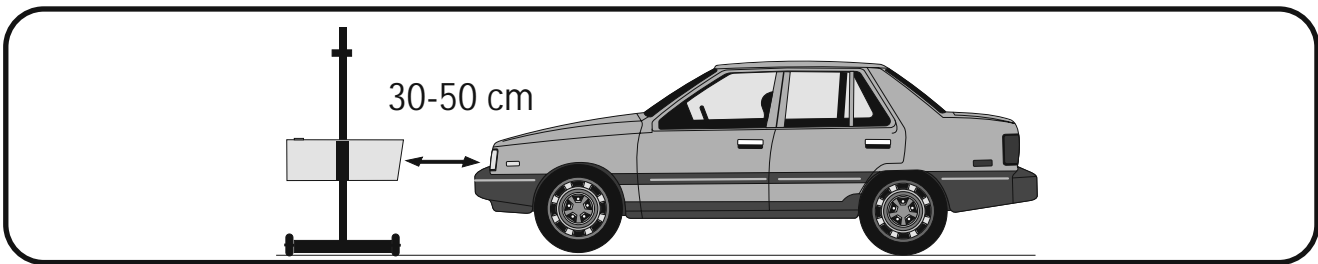
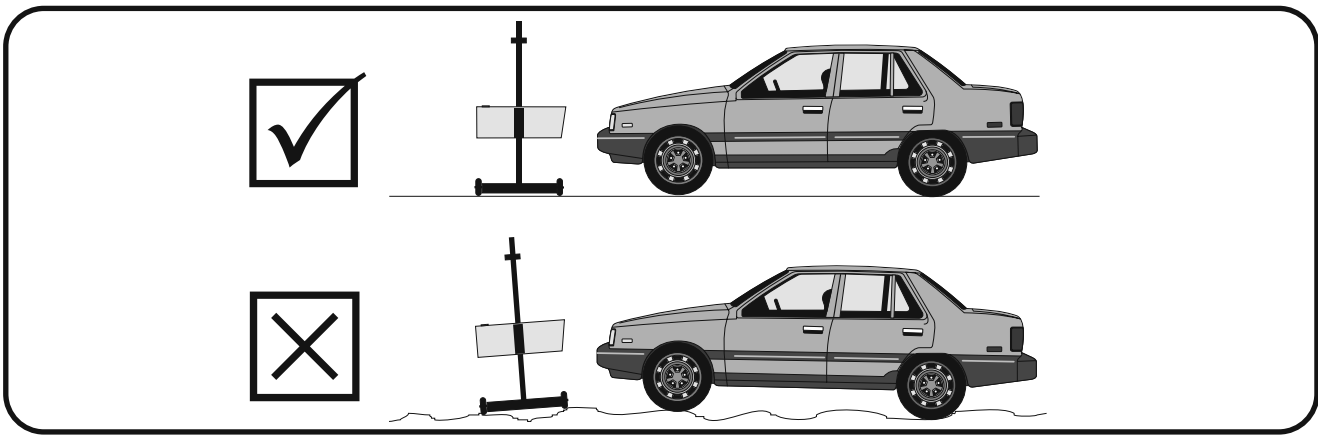


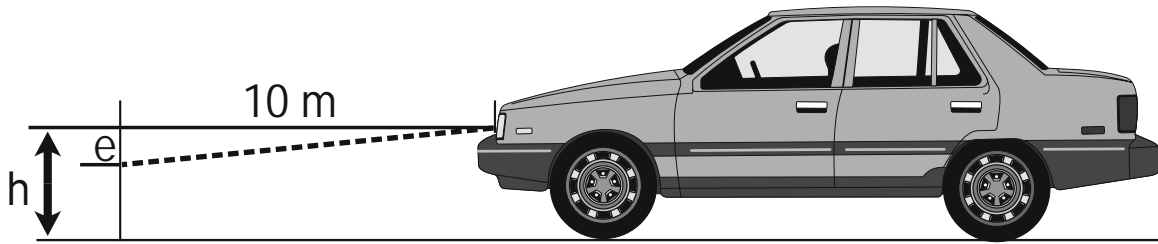
4



5







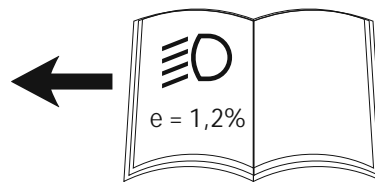
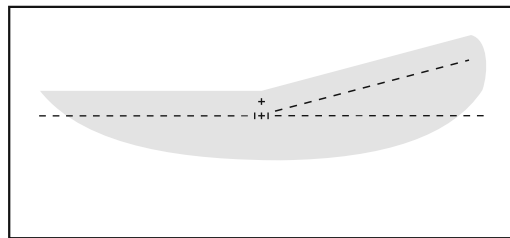
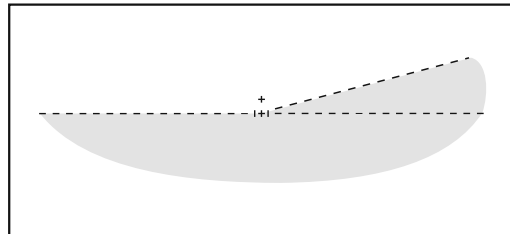
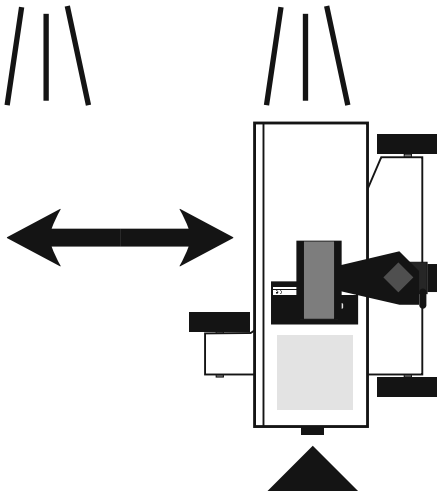
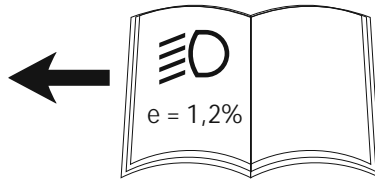
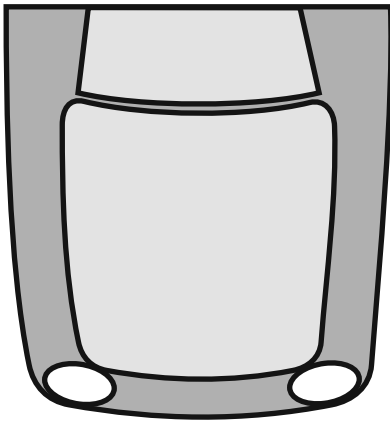
$h < 0,8 \text{ m.}$

$0,8 > h < 1,0 \text{ m.}$

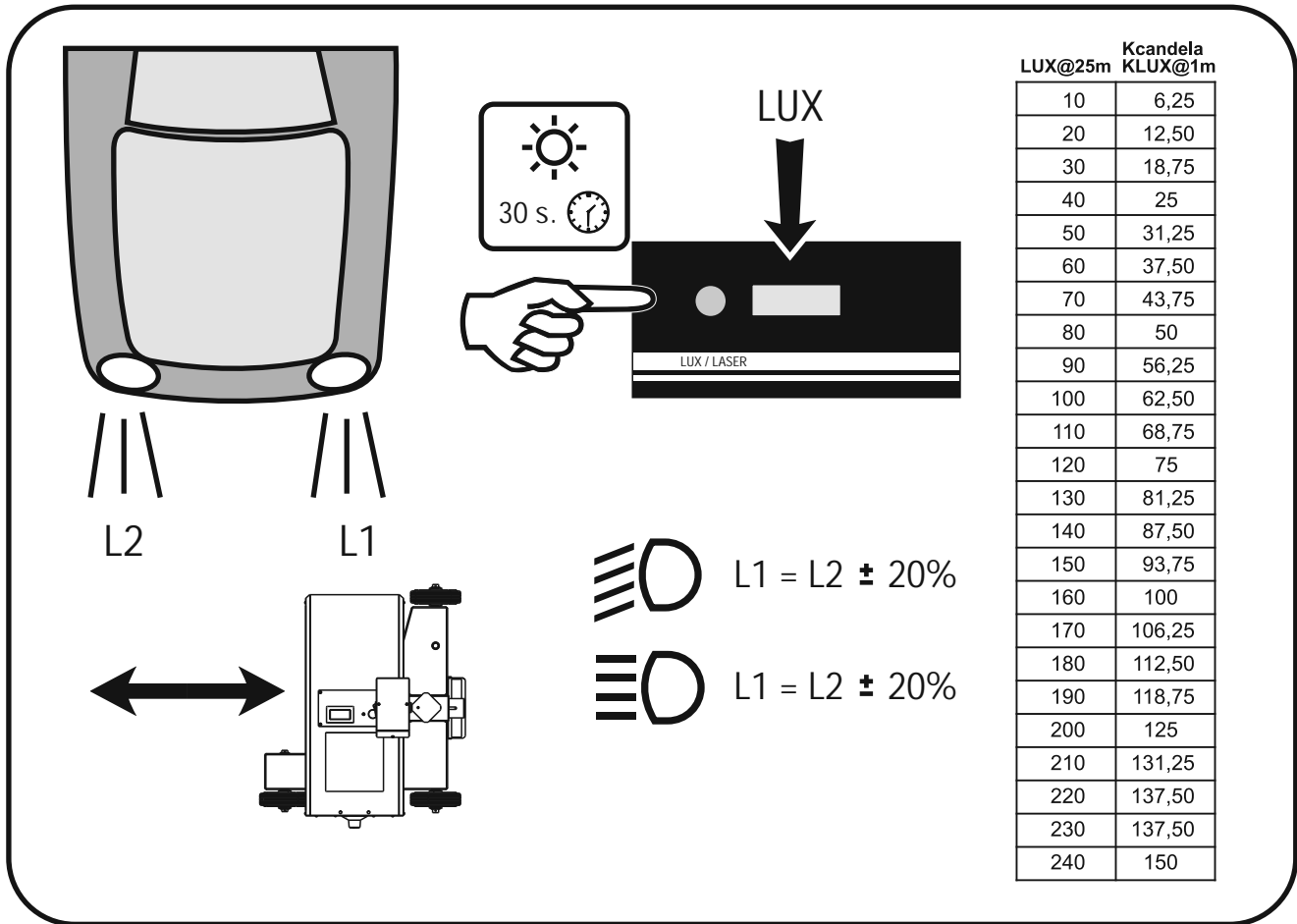
$1,0 > h < 1,2 \text{ m.}$

$h < 1,2 \text{ m.}$

$e =$	5 / 25 cm/10m. -0,5 / -2,5 %	$e =$	5 / 30 cm/10m. -0,5 / -3,0 %	$e =$	10 / 30 cm/10m. -1,0 / -3,0 %	$e =$	15 / 35 cm/10m. -1,5 / -3,5 %
-------	---------------------------------	-------	---------------------------------	-------	----------------------------------	-------	----------------------------------

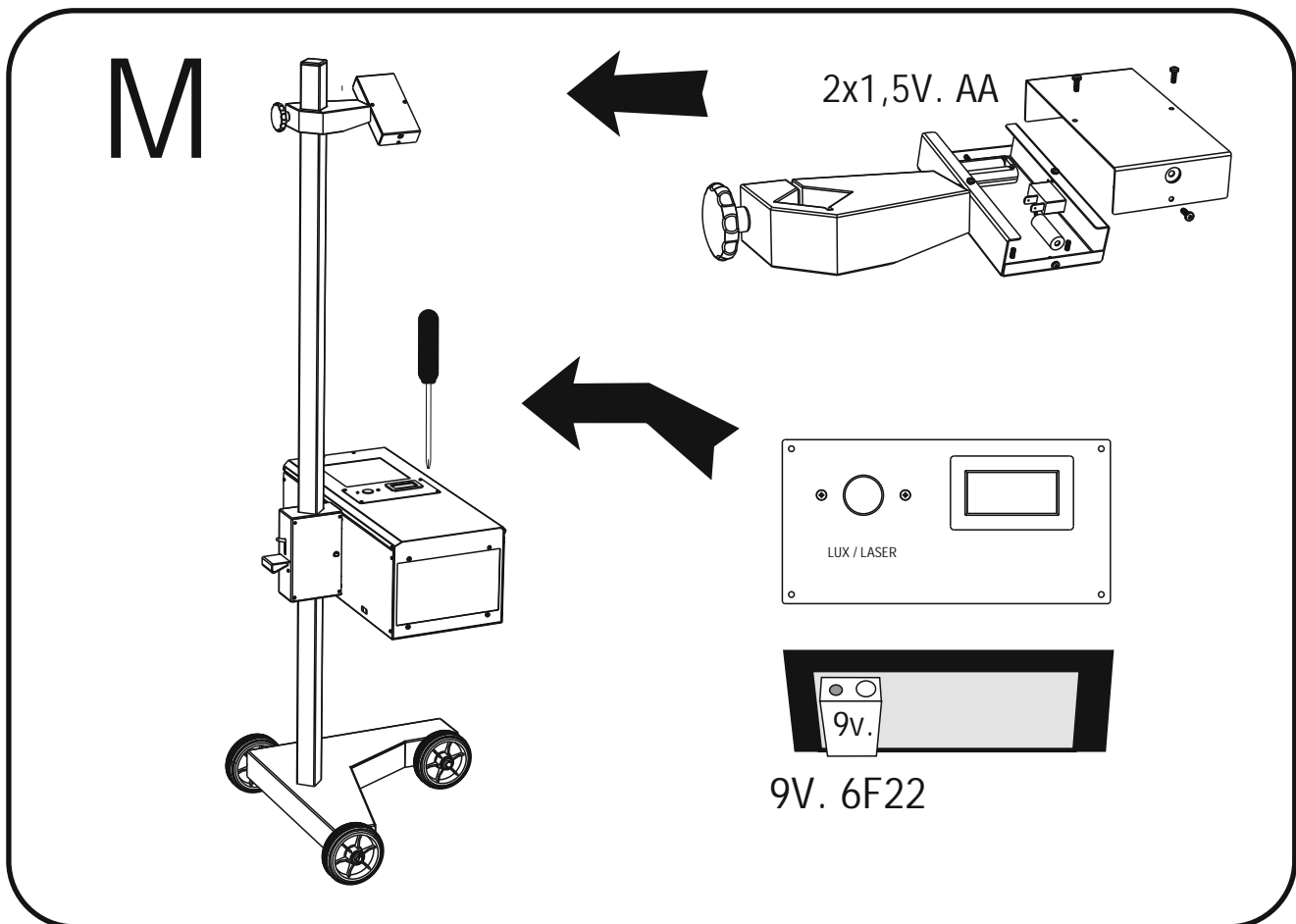






LUX@25m	Kcandela KLUX@1m
10	6,25
20	12,50
30	18,75
40	25
50	31,25
60	37,50
70	43,75
80	50
90	56,25
100	62,50
110	68,75
120	75
130	81,25
140	87,50
150	93,75
160	100
170	106,25
180	112,50
190	118,75
200	125
210	131,25
220	137,50
230	137,50
240	150

$L1 = L2 \pm 20\%$   
 $L1 = L2 \pm 20\%$

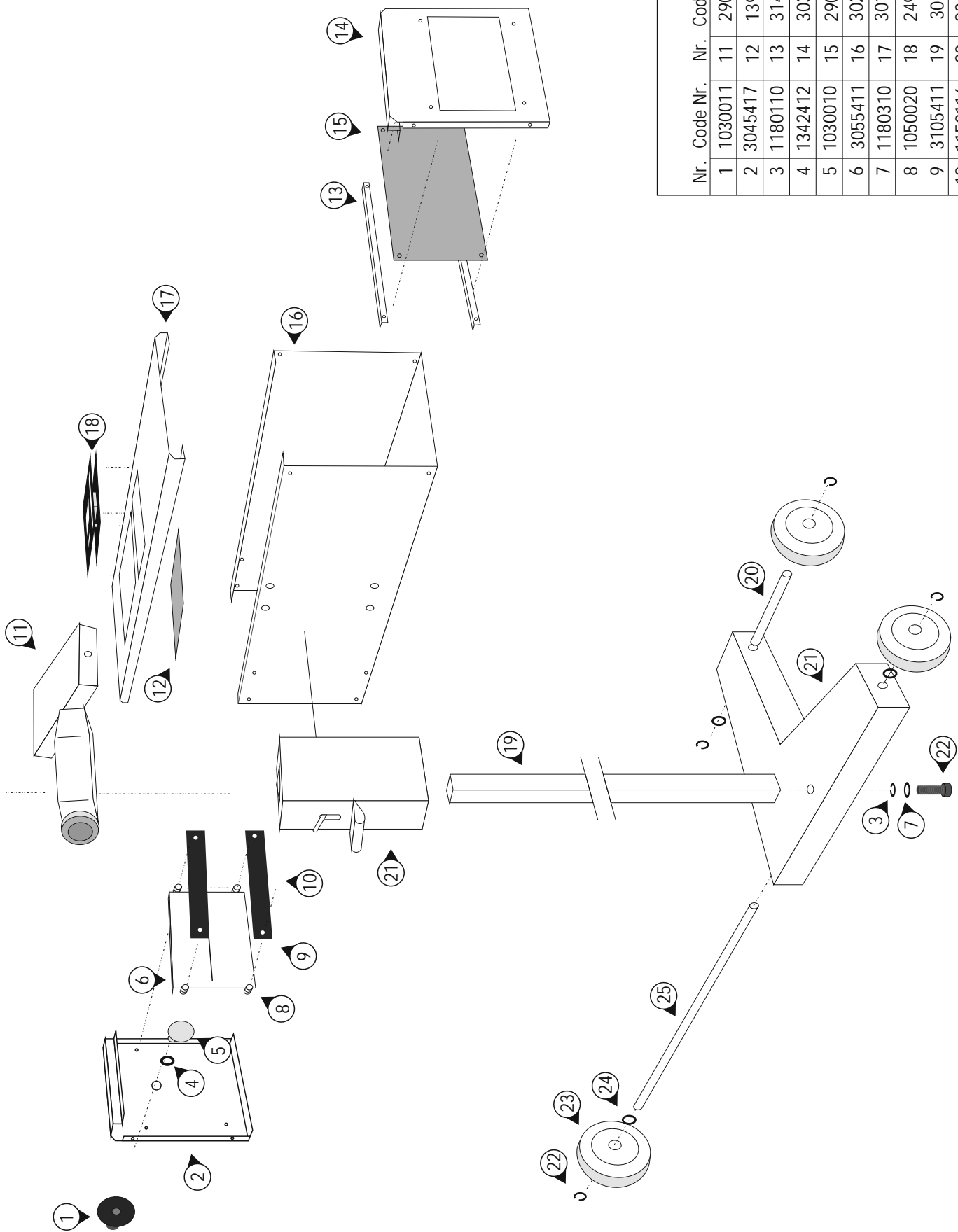


M

2x1,5V. AA

LUX / LASER

9V. 6F22



Nr.	Code Nr.	Nr.	Code Nr.	Nr.	Code Nr.
1	1030011	11	2905414	21	3065404
2	3045417	12	1392404	22	1150190
3	1180110	13	3145407	23	2750002
4	1342412	14	3035420	24	1180114
5	1030010	15	2905407	25	2345416
6	3055411	16	3025417		
7	1180310	17	3015417		
8	1050020	18	2495419		
9	3105411	19	3075411		
10	1150116	20	2345426		



